



LÍNEA INFRAESTRUCTURA DUCTOS ELÉCTRICOS Y TELEFÓNICOS



CeltasuAliado



celta.com.co

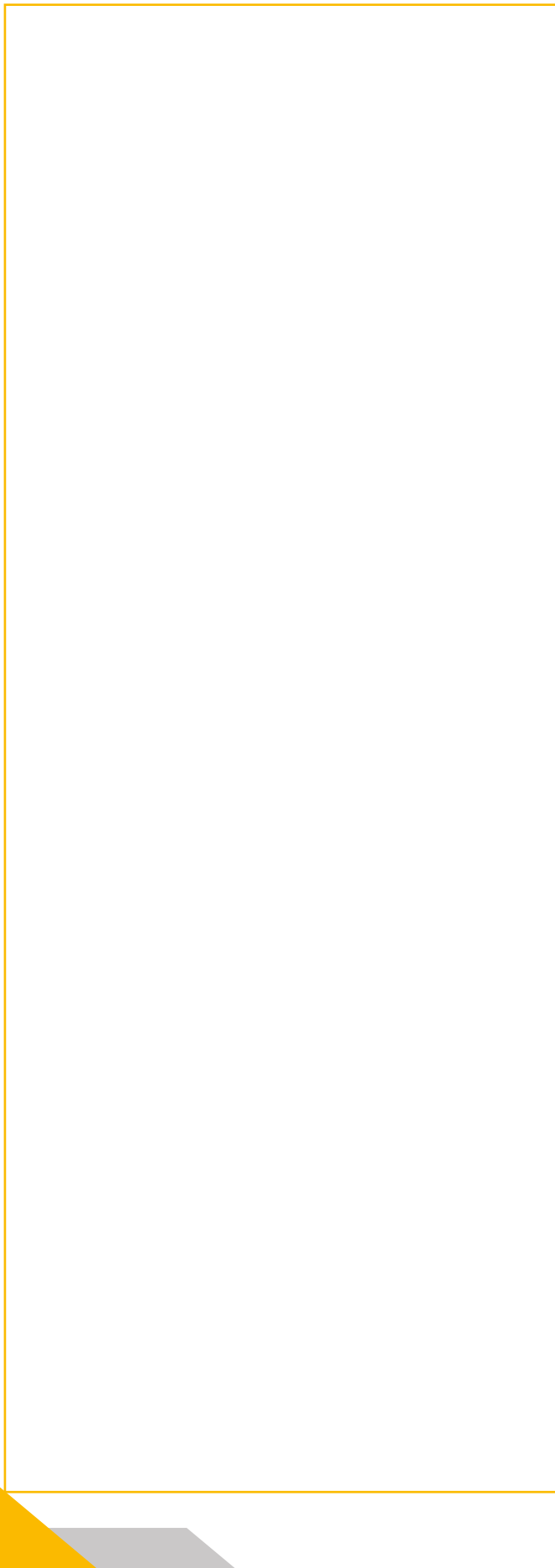


CeltasuAliado



Celta su Aliado

TABLA DE CONTENIDO



TDP DUCTO ELÉCTRICO Y TELEFÓNICO DOBLE PARED



Certificado No CSC-0002-9
 CELTA S.A.S.
 Plásticos, Tubos y curvas de polí (cloruro de vinilo)
 (PVC) rígido corrugados con interior liso para
 alojar y proteger conductores subterráneos
 eléctricos y telefónicos
 NTC 3363 (2010)

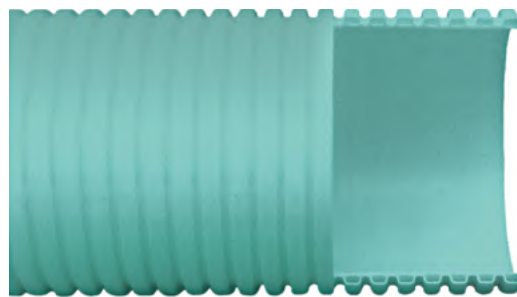


Certificado No CSR-CER605026
 CELTA S.A.S.
 TUBERÍA Y ACCESORIOS DE PVC PARA CONDUCTORES
 ELÉCTRICOS Y TELEFÓNICOS
 Resolución No 90708 de 2013 del Ministerio de Minas y Energía.
 Reglamento Técnico de Instalaciones Eléctricas RETIE 2013
 Cap. 3, Art. 20.6 y 20.6.1.1

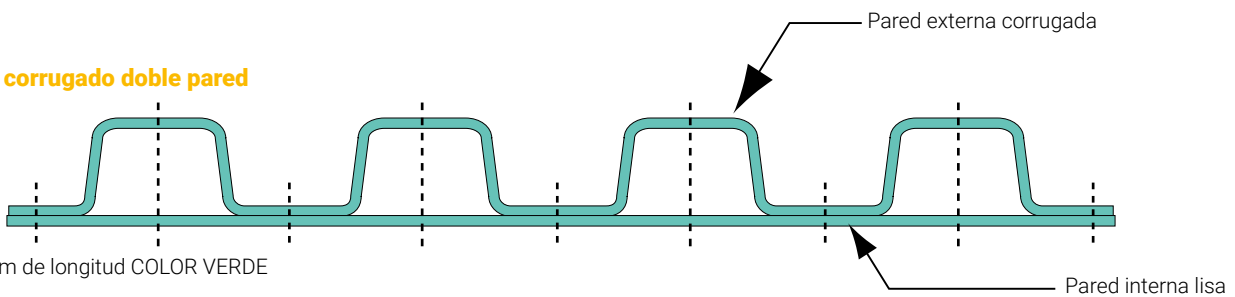
VENTAJAS DEL DUCTO TDP

Es un ducto liviano, con ensamble tipo unión mecánica, lo cual facilita su rápida instalación, permitiéndole mayores rendimientos en la obra.

Los Tubos Ductos Eléctricos y Telefónicos TDP cumplen con las especificaciones y requisitos de la Norma ICONTEC NTC No. 3363. Cumple con el Reglamento Técnico de Instalaciones Eléctricas - RETIE y cuenta con la garantía del sello. ICONTEC - RETIE.



Perfil ducto corrugado doble pared

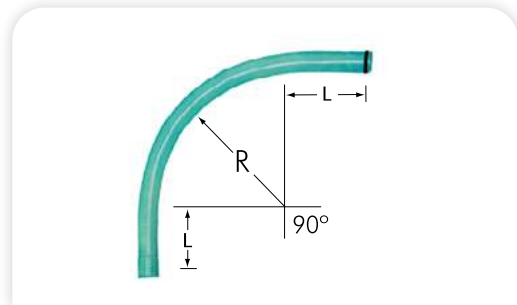


Tramos de 6 m de longitud COLOR VERDE

REFERENCIA	Diámetro nominal		Diámetro externo promedio		Diámetro interno mínimo	
	pulg	mm	pulg	mm	pulg	mm
2900175	3	88	3,500	88,90	2,953	75,00
2900177	4	109	4,299	109,20	3,937	100,00
2900179	6	168	6,625	168,28	5,906	150,00

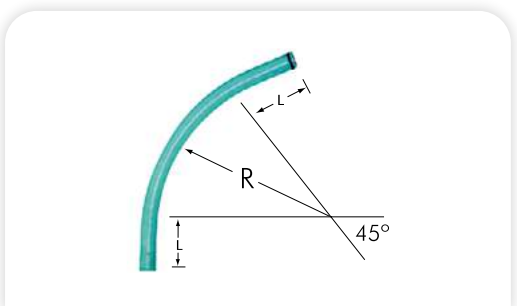
TDP ACCESORIOS

Para tubos TDP de 3" y 6" utilice los accesorios tipo DB y EB del diámetro nominal correspondiente.



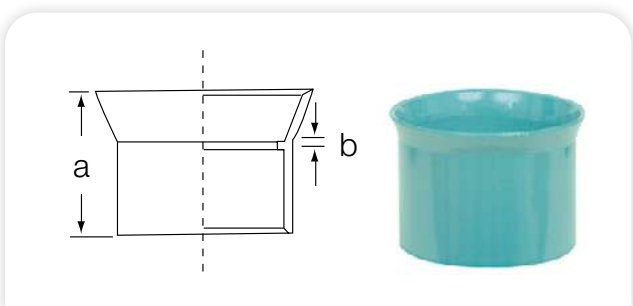
CURVA 90° CAMPANA X ESIPO

REFERENCIA	Diámetro nominal		R		L	
	pulg	mm	pulg	mm	pulg	mm
2902721	4	109	36,0	914,4	8,0	203,2



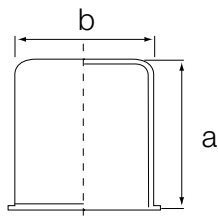
CURVA 45° CAMPANA X ESIPO

REFERENCIA	Diámetro nominal		R		L	
	pulg	mm	pulg	mm	pulg	mm
2902720	4	109	36,0	914,4	8,0	203,2



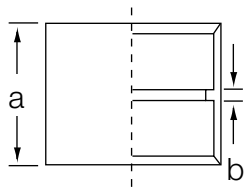
ADAPTADOR TERMINAL

REFERENCIA	Diámetro nominal		a		b	
	pulg	mm	pulg	mm	pulg	mm
2900838	4	109	3,598	91,40	0,252	6,40



TAPÓN DUCTO

REFERENCIA	Diámetro nominal		b		a	
	pulg	mm	pulg	mm	pulg	mm
2901345	4	109	3,228	82,00	3,976	101,00



UNIÓN

REFERENCIA	Diámetro nominal		a		b	
	pulg	mm	pulg	mm	pulg	mm
2901604	4	109	3,764	95,60	0,247	6,28



LUBRICANTE UNIÓN MECÁNICA 500 gr.

REFERENCIA	Diámetro nominal		No. de uniones por 500 g.
	pulg	mm	
2902742	3	88	120
	4	109	100
	6	168	50

Consúltenos en caso de requerir un producto no especificado en este catálogo.

DUCTO ELÉCTRICO Y TELEFÓNICO DB Y EB



Certificado No.CSC-0002-7
 CELTA S.A.S.
 Tubos y curvas de poli (cloruro de vinilo) (PVC) rígido
 para alojar y proteger conductores subterráneos eléctricos
 y telefónicos
 NTC 1630 (2006)

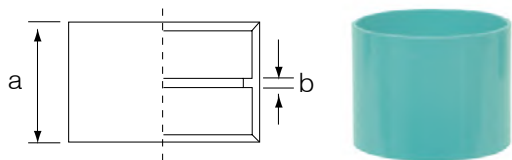


Certificado No.CSR-CER605026
 CELTA S.A.S.
 TUBERÍA Y ACCESORIOS DE PVC PARA CONDUCTORES
 ELÉCTRICOS Y TELEFÓNICOS
 Resolución No.90708 de 2013 del Ministerio de Minas y Energía.
 Reglamento Técnico de Instalaciones Eléctricas RETIE 2013
 Cap. 3, Art. 20.6 y 20.6.1.1

Los Tubos Ductos Eléctricos y Telefónicos tipo DB y EB están especificados para alojar y protege cables telefónicos y redes eléctricas. Cuentan con la garantía del sello de Calidad ICONTEC NTC No. 1630. Cumple con el Reglamento Técnico de Instalaciones Eléctricas - RETIE y cuenta con la garantía del sello ICONTEC - RETIE.

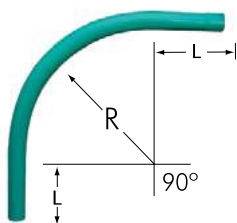
DUCTO ELÉCTRICO Y TELEFÓNICO DB Y EB - COLOR VERDE

REFERENCIA	Diámetro nominal		Diámetro exterior		Espesor de pared mínimo		Diámetro interior mínimo aproximado		Longitud mínima de campana		
	pulg	mm	pulg	mm	pulg	mm	pulg	mm	pulg	mm	
TIPO EB (Liviano) Tramos de 6 m de longitud											
2900169	3	88	3,500	88,90	0,061	1,55	3,351	85,20	2,874	73,0	
2900171	4	114	4,500	114,30	0,082	2,08	4,314	109,58	3,386	86,0	
2900173	6	168	6,625	168,28	0,125	3,18	6,334	160,88	5,000	127,0	
TIPO DB (Pesado) Tramos de 6 m de longitud											
2900159	2	60	2,375	60,32	0,060	1,52	2,223	56,46	1,772	45,0	
2900162	3	88	3,500	88,90	0,092	2,34	3,295	83,70	2,874	73,0	
2900165	4	114	4,500	114,30	0,121	3,07	4,232	107,50	3,386	86,0	
2900167	6	168	6,625	168,28	0,182	4,62	6,231	158,28	5,000	127,0	
TIPO DB (Pesado) Tramos de 3 m de longitud											
2900157	2	60	2,375	60,32	0,060	1,52	2,223	56,46	1,772	45,0	
2900155	3	88	3,500	88,90	0,092	2,34	3,295	83,70	2,874	73,0	



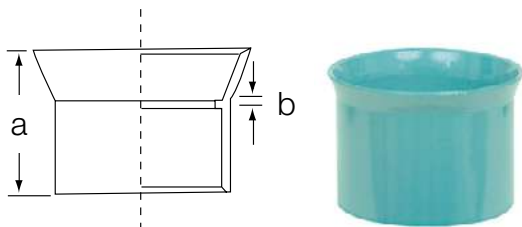
UNIÓN

REFERENCIA	Diámetro nominal		a		b	
	pulg	mm	pulg	mm	pulg	mm
2901605	2	60	1,625	41,28	0,125	3,18
2901606	3	88	3,188	80,90	0,188	4,78
2901607	4	114	3,750	95,25	0,250	6,35
2901608	6	168	7,283	185,00	0,314	7,98



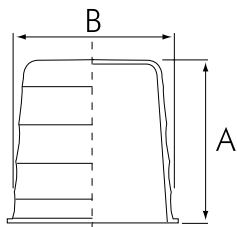
CURVA 90° CAMPANA X ESPIGO

REFERENCIA	Diámetro nominal		R		L	
	pulg	mm	pulg	mm	pulg	mm
2902717	2	60	9,843	250	6,0	152,4
2903104	3	88	12,992	330	6,0	152,4
2903105	4	114	19,685	500	8,0	203,2



ADAPTADOR TERMINAL

REFERENCIA	Diámetro nominal		a		b	
	pulg	mm	pulg	mm	pulg	mm
2901860	2	60	1,625	41,28	0,125	3,18
2901861	3	88	4,250	107,95	0,250	6,35
2901862	4	114	3,750	95,25	0,250	6,35
2900841	6	168	7,283	185,00	0,314	7,98



TAPÓN DUCTO

REFERENCIA	Diámetro nominal		a		b	
	pulg	mm	pulg	mm	pulg	mm
2901342	3	88	3,630	92,20	3,551	90,20
2901343	4	114	4,000	101,60	4,606	117,00
2901344	6	168	4,000	101,60	6,682	169,70



SOLDADURA

REFERENCIA	Contenido
2902804	1/16 de galón
2902813	1/8 de galón
2902809	1/4 de galón



SOLDADURA COLOR AZUL

REFERENCIA	Contenido
2905765	1/16 de galón
2905767	1/8 de galón
2905766	1/4 de galón

RENDIMIENTO DE LA SOLDADURA

Tubería diámetro nominal en pulgadas	No. de acoples por ¼ de galón
2"	90
3"	65
4"	45
6"	30



ACONDICIONADOR

REFERENCIA	Contenido
2902581	6 onzas
2902580	12 onzas
2902578	1/4 de galón



9a edición – noviembre de 2023
Reemplaza la versión de noviembre 2020

Este manual ha sido realizado y aprobado por el Departamento Técnico de Celta.

Los valores guía en las tablas deben considerarse como valores de referencia.

Celta es una empresa que practica el mejoramiento continuo en todos sus procesos, por lo cual adaptamos nuestros productos a los últimos cambios, por tecnología o cambios en las normas de productos.

En consecuencia, Celta se reserva el derecho de hacer modificaciones en los productos y propiedades detallados en este catálogo sin previo aviso.

FÁBRICA:
SOLEDAD, ATLÁNTICO
Carrera 24 N°. 30 - 500, Autopista al Aeropuerto
PBX: (605) 375 9200
contacto@celta.com.co

 322 943 9459

GERENCIA COMERCIAL
PBX: (605) 375 9255

DIRECTOR DE EXPORTACIONES
PBX: (601) 799 9000

ANTIOQUIA
312 332 0165

VALLE – CAUCA – NARIÑO
312 587 1356

NORTE DE SANTANDER
314 330 2291

SANTANDERES
312 332 0162

CÓRDOBA – SUCRE – BOLÍVAR
310 255 0131

BOYACÁ – META – CASANARE
312 332 0176

BOGOTÁ
313 332 0171

BARRANQUILLA
310 254 4830

RISARALDA – QUINDÍO – CALDAS
312 332 0163

TOLIMA – HUILA
CAQUETÁ – PUTUMAYO
314 330 2257

GUAJIRA – CESAR – MAGDALENA
314 330 2350



Certificación ISO 9001:2015
CELTA S.A.S.

Producción, venta y servicio técnico de tubos y unión mecánica de PVC. Venta y servicio técnico de accesorios, cemento solvente y acondicionador de PVC y CPVC, y de tubos de CPVC No aplica 8.3

C561037



Certificación ISO 14001:2015
CELTA S.A.S.

Producción, venta y servicio técnico de tubos y unión mecánica de PVC. Venta y servicio técnico de accesorios, cemento solvente y acondicionador de PVC y CPVC, y de tubos de CPVC

C561038



Certificación ISO 45001:2018
CELTA S.A.S.

Producción, venta y servicio técnico de tubos y unión mecánica de PVC. Venta y servicio técnico de accesorios, cemento solvente y acondicionador de PVC y CPVC, y de tubos de CPVC

C561039



CeltasuAliado



celta.com.co



CeltasuAliado



Celta su Aliado

